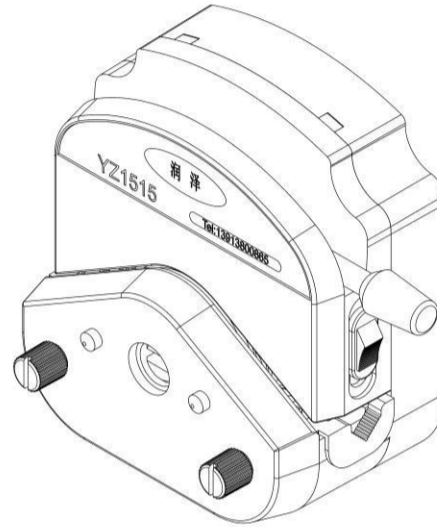
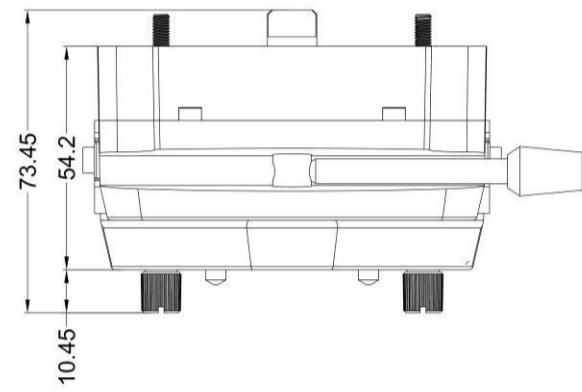
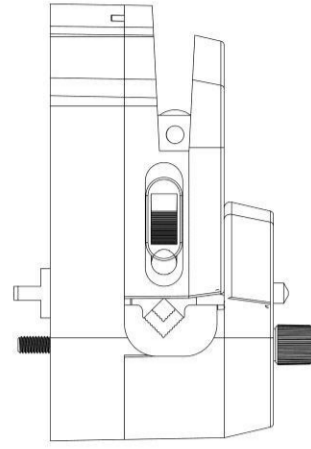
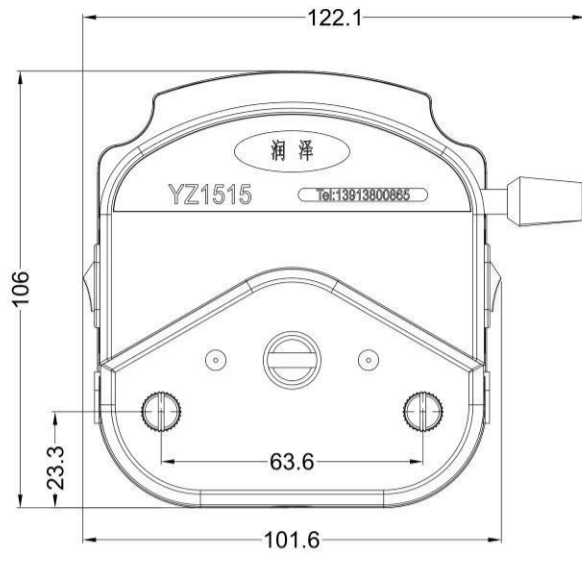


### YZ1515X-3B



### YZ1515X-6B

