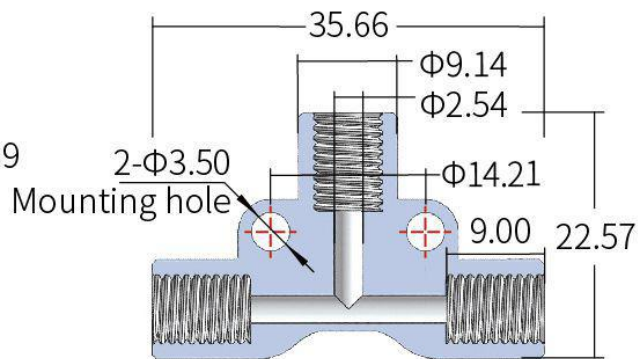
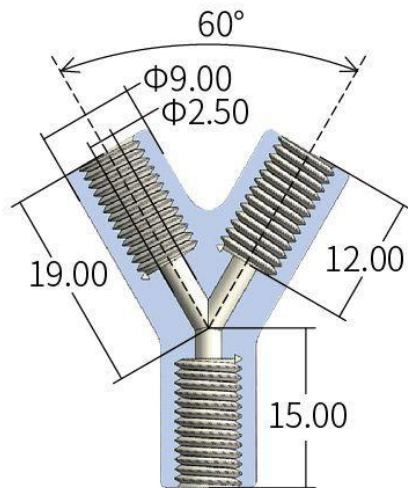


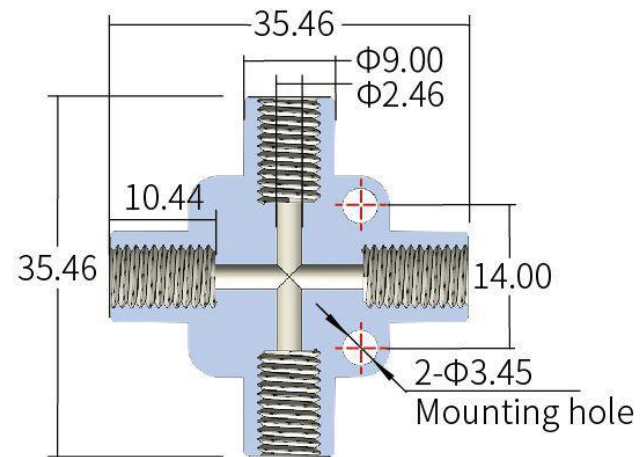
NF08-28P/E



NT03-28P/E



NY03-28P/E



NS04-28P/E

